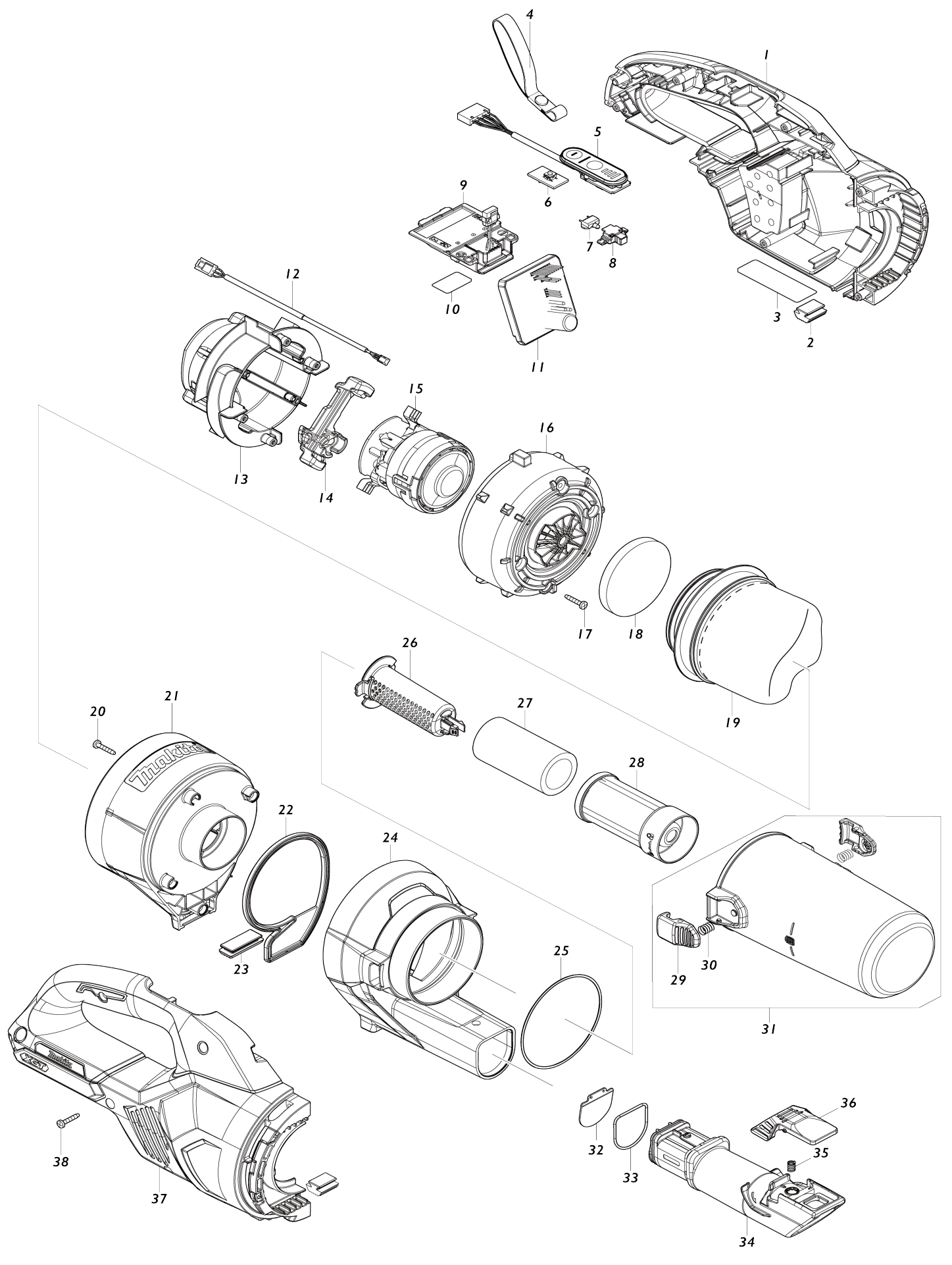


Model No.CL003G CORDLESS CLEANER



Model No.CL003G CORDLESS CLEANER

Artike l-Nr.	Teile-Nr.	Beschreibung	Austa uschb arkeit	Anzah l	Neu/A lt	Notiz 1	Notiz 2
001	183W54-1	Gehäuse-Set blau		1			
C10	263005-3	Gummistift 6		2			
C20	422714-5	Schwammplatte		2			
C30	8005T5-8	XGT-Logo-Aufkleber		1			
D10		INC. 2,37					
002	422460-0	Gummiplatte		2			
003	858F40-6	CL003G NAME PLATE		1			
005	141B54-1	Anzeigeschaltung komplett		1			
C10	8031J2-9	Hinweisschild schalter		1			
006	620E74-1	Schaltereinheit		1			
007	620E82-2	LED-Schaltung		1			
008	141H09-2	LED-Gehäuse komplett		1			
009	632P65-6	Klemmeneinheit		1			
010	858F47-2	CL003G SERIAL NO. LABEL		1			
011	620E90-3	Controller		1			
012	632S32-9	Leitende einheit		1			
013	141E55-7	Motorabdeckung R komplett		1			
C10	263002-9	Gummistift 4		4			
014	422723-4	Dichtung der Motorabdeckung		1			
015	629A46-9	Motor kpl.		1			
016	413645-9	Motorabdeckung F		1			
017	266429-2	Bindekopf-Blechschaube 3X16		4			
018	422909-0	Schaumgummi 62		1			
019	1910C7-9	Hochleistungsfilter		1			
020	266429-2	Bindekopf-Blechschaube 3X16		4			
021	413H34-6	Filtergehäuse blau		1			
022	422884-0	Dichtung		1			
023	422885-8	Gummiplatte		1			
024	413H35-4	Vorderes Gehäuse blau		1			
025	213884-9	O-Ring 72		1			
026	413H21-5	Siebrohr		1			
027	422908-2	Filterschwamm		1			
028	413H29-9	Vorfilter		1			
029	459106-5	Stopper		2			
030	232460-0	Druckfeder 7		2			
031	136713-8	Staubbehälter kpl.		1			
D10		INC. 29,30					
032	422886-6	Verschlussgummi		1			
033	213837-8	O-Ring 29		1			
034	413H36-2	Einlassfitting blau		1			
035	232485-4	Druckfeder 5		1			
036	413H20-7	Hebel		1			
037	183W54-1	Gehäuse-Set blau		1			
C10	263005-3	Gummistift 6		2			
C20	422714-5	Schwammplatte		2			
C30	8005T5-8	XGT-Logo-Aufkleber		1			
D10		INC. 1,2					
038	266429-2	Bindekopf-Blechschaube 3X16		7			

A01	127827-4	Düse Baugruppe		1		
C10	451410-8	Rolle		4		
C20	268208-4	Stift 3		4		
C30	424096-1	Abstreifer		1	*	
C31	422963-4	WIPER	O	1		
A02	413859-0	Spitzdüse		1		
A03	459355-4	Düsenhalter		1		
A04	459356-2	Rohr		1		
F06	1910D3-4	CYCLONE UNIT SET		1		
F07	1910D4-2	CYCLONE UNIT SET		1		
F08	1910D5-0	CYCLONE UNIT SET		1		
F18	191E30-3	Flexschlauch mit Verriegelung Set		1		
F25	198538-8	Fugenbürste-set		1		
F26	198540-1	Fugenbürste-set		1		
F41	1910C7-9	Hochleistungsfilter		1		
F42	1910C9-5	FILTER H SET		1		
F44	198990-0	Lange Eckendüse Set		1		
F47	199039-9	Sitzdüse Set		1		
F48	199041-2	Sitzdüse Set		1		
F52	199901-8	Werkzeugtaschensatz		1		
F88	191X06-4	NOZZLE ASSEMBLY SET		1		
F92	1911L1-0	CLEANER STAND SET		1		
A05	198553-2	Rotorbürste		1		
A10	***DC40RC	DC40RC FAST CHARGER		1		
D10		COMPO-PARTS				
A11	191B36-3	Akku BL4025 Set		1		
A12	412393-7	Kontaktschutzkappe		1		
A15	199041-2	Sitzdüse Set		1		
A10	***DC40RA	DC40RA FAST CHARGER		1		
001	183W55-9	HOUSING SET		1		
021	413H37-0	FILTER HOUSING		1		
024	413H38-8	FRONT HOUSING		1		
034	413H39-6	INLET		1		
037	183W55-9	HOUSING SET		1		
A01	127828-2	Düse Baugruppe		1		
A02	413809-5	Spitzdüse		1		
A03	459038-6	Düsenhalter		1		
A04	458942-6	Rohr		1		
A05	198555-8	Rotorbürste		1		
A15	199039-9	Sitzdüse Set		1		
001	183W52-5	HOUSING SET		1		
021	413H18-4	FILTER HOUSING		1		
024	413H19-2	FRONT HOUSING		1		
034	413H25-7	Einlassfitting weiß		1		
037	183W52-5	HOUSING SET		1		
A01	127825-8	Düse Baugruppe		1		
A02	413770-6	Spitzdüse		1		
A03	459354-6	Düsenhalter		1		
A04	459353-8	Rohr		1		
A05	198878-4	Rotorbürste		1		
A15	199038-1	Sitzdüse Set		1		

Bitte geben Sie bei Ihrer Bestellung die Teile-Nr. an.

Druckdatum 10/24/2023