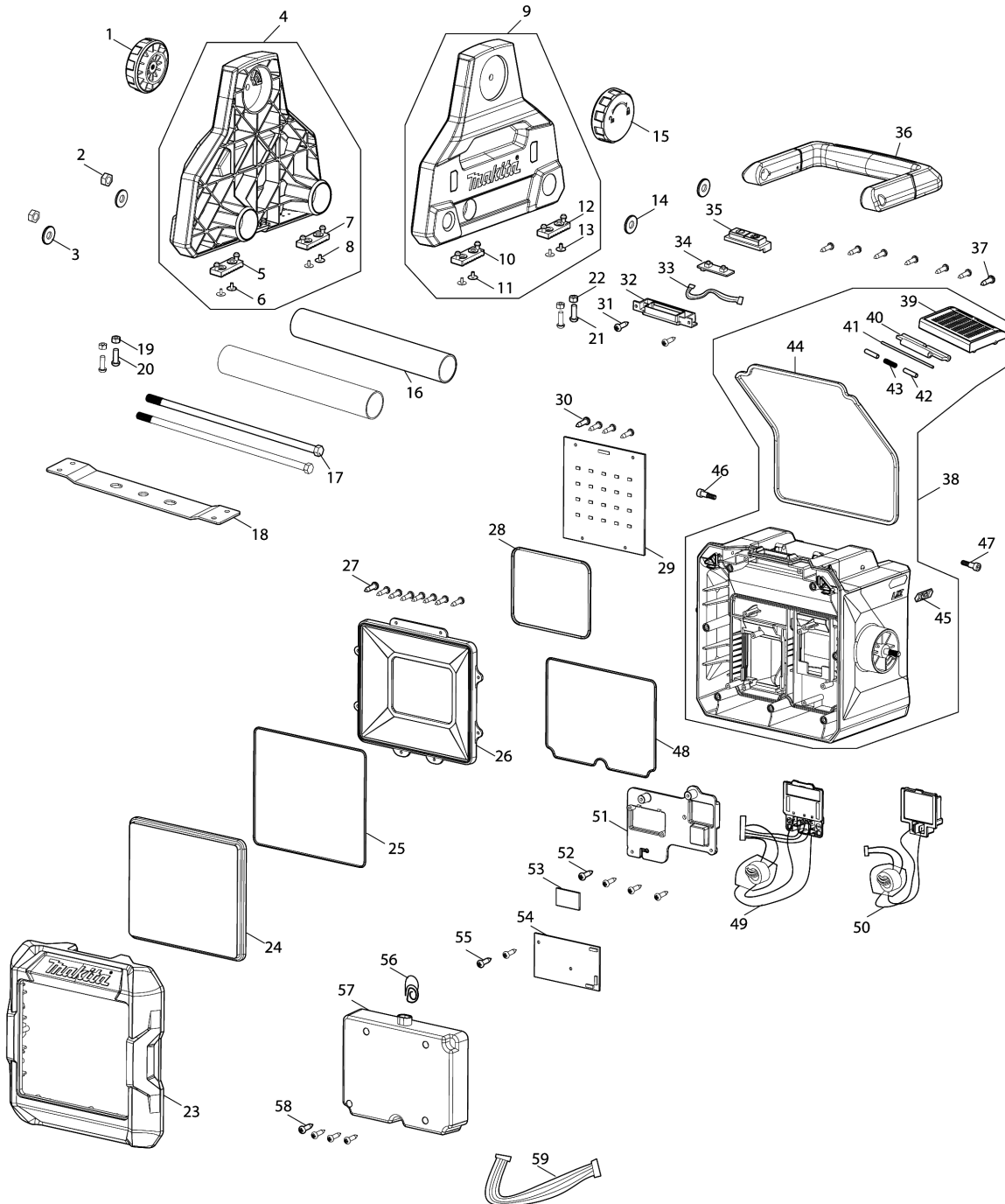


Model No.ML003G CORDLESS WORKLIGHT



Model No.ML003G CORDLESS WORKLIGHT

Position	Artikel-Nr.	Beschreibung	I/C	Stk.	New/Old	Opt. 1	Opt. 2	Hinweis
001	GM00002160	Feststellknopf		1				
002	GM00002158	Sechskantmutter M8		2				
003	GM00002157	Scheibe 8.5x2		2				
004	GM00002308	Standfuss L		1				
D10		INC. 5-8						
005	GM00002154	Gummifuss		1				
006	GM00002164	Schraube 3x6		2				
007	GM00002154	Gummifuss		1				
008	GM00002164	Schraube 3x6		2				
009	GM00002307	Standfuss R		1				
D10		INC. 10-13						
010	GM00002154	Gummifuss		1				
011	GM00002164	Schraube 3x6		2				
012	GM00002154	Gummifuss		1				
013	GM00002164	Schraube 3x6		2				
014	GM00002157	Scheibe 8.5x2		2				
015	GM00002160	Feststellknopf		1				
016	GM00002305	Rohr		2				
017	GM00002304	Sechskantschraube M8		2				
018	GM00002303	Montageplatte		1				
019	GM00002155	Sechskantmutter M5		2				
020	GM00002156	Schraube 5x15		2				
021	GM00002156	Schraube 5x15		2				
022	GM00002155	Sechskantmutter M5		2				
023	GM00002313	Frontabdeckung		1				
024	GM00002314	Linse		1				
025	GM00002315	Dichtung f. Linse		1				
026	GM00002316	Reflektor		1				
027	GM00001332	Schraube 3x8		8				
028	GM00002317	Dichtung f. Reflektor		1				
029	GM00002318	LED-Baustein		1				
030	GM00001332	Schraube 3x8		4				
031	GM00002165	Schraube 3x18		2				
032	GM00002301	Halteplatte f. Schalterplatine		1				
033	GM00002302	Verbindungskabel		1				
034	GM00002140	Schalterplatine		1				
035	GM00002141	Tastenleiste		1				
036	GM00002300	Handgriff		1				
037	GM00002165	Schraube 3x18		7				
038	GM00002298	Gehäuse		1				
D10		INC. 39-45						
039	GM00002258	Verriegelungsplatte A		1				

Model No.ML003G CORDLESS WORKLIGHT

Position	Artikel-Nr.	Beschreibung	I/C	Stk.	New/Old	Opt. 1	Opt. 2	Hinweis
040	GM00002257	Verriegelungsplatte B		1				
041	GM00002256	Stift B		1				
042	GM00002255	Stift A		2				
043	GM00002309	Feder		1				
044	GM00002299	Dichtung		1				
045	GM00002310	Aufkleber XGT-Logo		1				
046	GM00002137	Innensechskantschraube		1				
047	GM00002137	Innensechskantschraube		1				
048	GM00002297	O-Ring		1				
049	GM00002295	Kontaktplatte XGT		1				
050	GM00002296	Kontaktplatte LXT		1				
051	GM00002294	Kontaktplattenhalter		1				
052	GM00002165	Schraube 3x18		4				
053	GM00002306	Silikonplatte		1				
054	GM00002292	Elektronik		1				
055	GM00001332	Schraube 3x8		2				
056	GM00002320	EVA		1				
057	GM00002319	Gehäuse AC		1				
058	GM00002165	Schraube 3x18		4				
059	GM00002293	Verbindungskabel		1				
A01	GM00002312	Blendschutzfolie		1				
A02	GM00002073	Lampenstativ		1				
A03	GM00001396	Schraubzwinde mit Lampenhalter		1				

Please order the parts with part number.

Print Date 27/5/2021