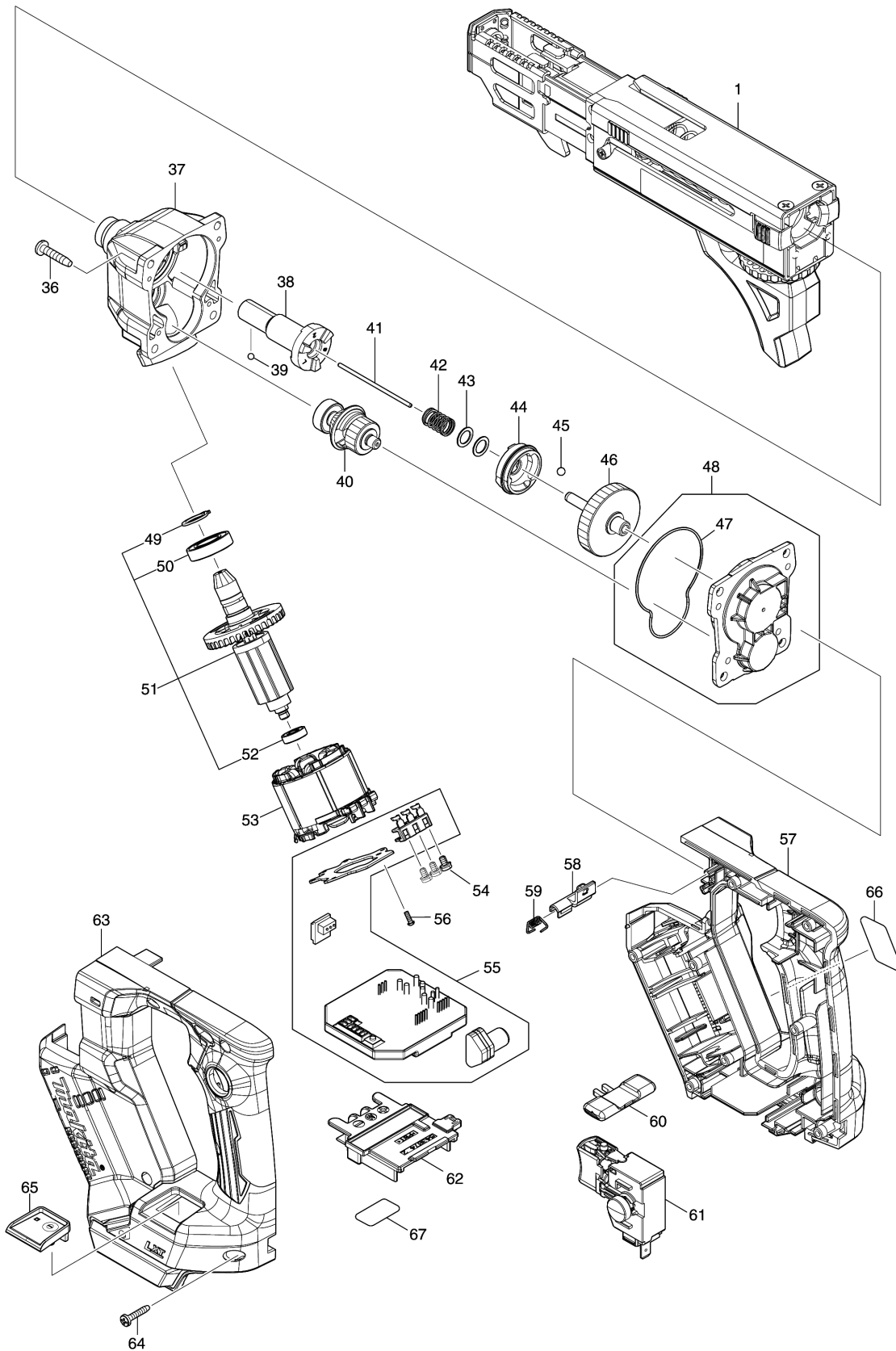
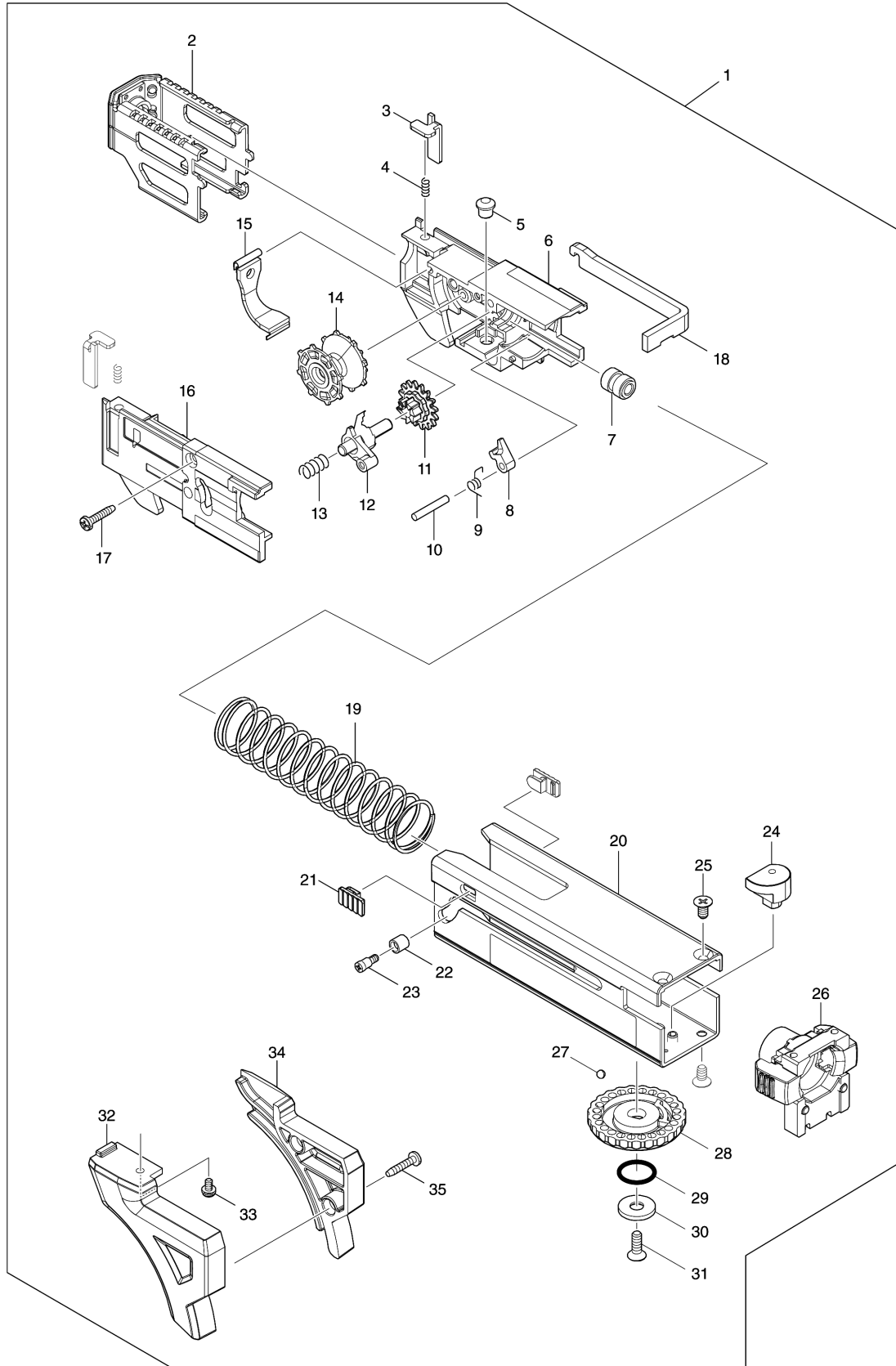


Model No.DFR551 CORDLESS AUTO FEED SCREWDRIVER



Model No.DFR551 CORDLESS AUTO FEED SCREWDRIVER



Model No.DFR551 CORDLESS AUTO FEED SCREWDRIVER

Position	Artikel-Nr.	Beschreibung	I/C	Stk.	New/Old	Opt. 1	Opt. 2	Hinweis
001	191W94-5	Schraubvorsatz 5mm-157		1				
D10		INC. 2-35			*			
D11		INC. 2-35,68						
002	141A81-2	Tiefenanschlag kpl.		1				
C10	422695-3	Kunststoffkappe		1				
003	345837-1	Hebel		2				
004	233211-4	Druckfeder 2		2				
005	256451-7	Stift 4		1				
006	413527-5	Führung		1				
007	257855-6	Hülse 5		1				
008	310062-3	Klinke		1				
009	231636-6	Spiralfeder 4		1				
010	256158-5	Stift 3		1				
011	226344-2	Stirnrad 16		1				
012	141A78-1	Stirnradhalter		1				
013	233212-2	Druckfeder 6		1	*			
013-1	232771-3	COMPRESSION SPRING 5	<	1				
014	416518-5	Transportrolle		1				
015	162934-6	Staubabdeckung		1				
016	141A80-4	Führungsdeckel		1				
017	266130-9	Blechschraube PT 3x16		1				
018	347828-8	Bügel		1				
019	232698-7	Druckfeder 22		1				
020	141A79-9	Führungsgehäuse 55		1				
C10	8040Y6-3	Hinweisschild		1				
021	450111-5	Stopper		2				
022	257764-9	Hülse 4		1				
023	265177-0	Schraube M3x5		1				
024	313378-5	Tiefenverstellung		1				
025	912107-9	Senkschraube M4x8		3				
026	141A77-3	Klemmstück		1				
C10	263032-0	Stift 4		2				
027	216001-0	Kugel 3,5		1				
028	417056-0	Tiefeneinstellring		1				
029	213107-5	O-Ring 12		1				
030	267201-5	Scheibe 6		1				
031	912117-6	Senkschraube M4x12		1				
032	183T81-0	Kurtführung		1				
D10		INC. 34						
033	265A38-0	Schraube M3x6		1				
034	183T81-0	Kurtführung		1				
D10		INC. 32						

Model No.DFR551 CORDLESS AUTO FEED SCREWDRIVER

Position	Artikel-Nr.	Beschreibung	I/C	Stk.	New/Old	Opt. 1	Opt. 2	Hinweis
035	266130-9	Blechschaube PT 3x16		2				
036	266045-0	Blechschaube 4x20		4				
037	141A64-2	Getriebegehäuse		1				
C10	213265-7	O-Ring 17		1				
C20	213380-7	O-Ring 24		1				
038	141A67-6	Spindel 270S		1				
039	216019-1	Kugel 3		1				
040	141J99-7	Stufenstirnrad 21-25		1				
041	268325-0	Stange 2,5		1				
042	234121-8	Druckfeder 8		1				
043	267202-3	Scheibe 8		2				
044	223192-0	Kupplungsscheibe 270S		1				
045	216008-6	Kugel 4		3				
046	141A63-4	Getrieberad 46 kpl.		1				
047	422692-9	Dichtungsring		1				
048	136412-2	Getriebegehäuseabdeckung		1				
C10	422694-5	Filz		1				
D10		INC. 47						
049	961052-5	Sicherungsring S-12		1				
050	211288-9	Rillenkugellager 6901DDW		1				
051	519685-6	Anker kpl.		1				
D10		INC. 49,50,52						
052	210039-7	Rillenkugellager 695DDW		1				
053	629A57-4	Feld		1				
054	652069-6	Flachkopfschraube		3				
055	620E75-9	Elektronik		1				
056	266490-9	Blechschaube 2x6		3				
057	183T80-2	Gehäuse-Set		1				
C10	263005-3	Gummistift 6		2				
C20	252126-6	6 Kant-Sicherungsmutter M4-7		2				
D10		INC. 63						
058	141A65-0	Helbel kpl.		1				
059	232703-0	Spiralfeder 3		1				
060	455053-8	Schalterschieber		1				
061	651088-9	Schalter C3JW-4B-1L		1				
062	643874-2	Kontaktplatte		1				
063	183T80-2	Gehäuse-Set		1				
C10	263005-3	Gummistift 6		2				
C20	252126-6	6 Kant-Sicherungsmutter M4-7		2				
D10		INC. 57						
064	266130-9	Blechschaube PT 3x16		8				

Model No.DFR551 CORDLESS AUTO FEED SCREWDRIVER

Position	Artikel-Nr.	Beschreibung	I/C	Stk.	New/Old	Opt. 1	Opt. 2	Hinweis
065	141G67-2	Schalterabdeckung		1				
C10	8031T5-3	Hinweisschild Schalter		1				
066	8110J6-1	Typenschild DFR551		1				
067	8110K1-8	Serien-Nr.-Schild DFR551		1				
068	253309-1	Scheibe 8		1				
A01	266622-8	Flachrundkopfschraube M4x12		1				
A02	346317-0	Einhängebügel		1				
A03	191V02-0	PH Bit 2x155 5mm		1				
A04B	821551-8	MAKPAC Gr.3		1				
C10	453974-8	Kofferverschluss MAKPAC		4				
A05B	835Y86-3	Tiefziehteil f. MAKPAC		1				
A06B	8042A1-7	DFR551RTJ INDICATION LABEL		1				
A07B	8042A2-5	DFR551RTJ PLASTIC CASE LABEL		2				
A08B	***DC18RC	Ladegerät DC18RC		1				
D10		COMPO-PARTS						
A09B	197280-8	Akku-BL1850B Li 18V 5Ah		2				
A10B	450128-8	Kontaktschutzkappe		2				

Please order the parts with part number.

Print Date 11/10/2021